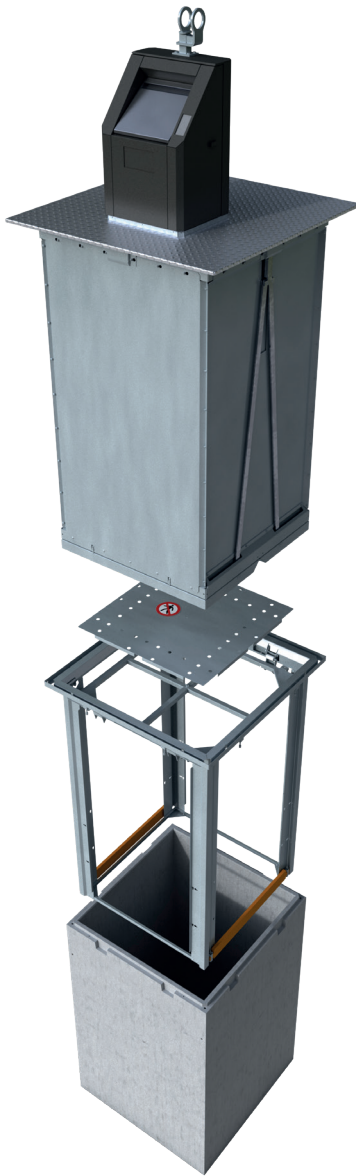
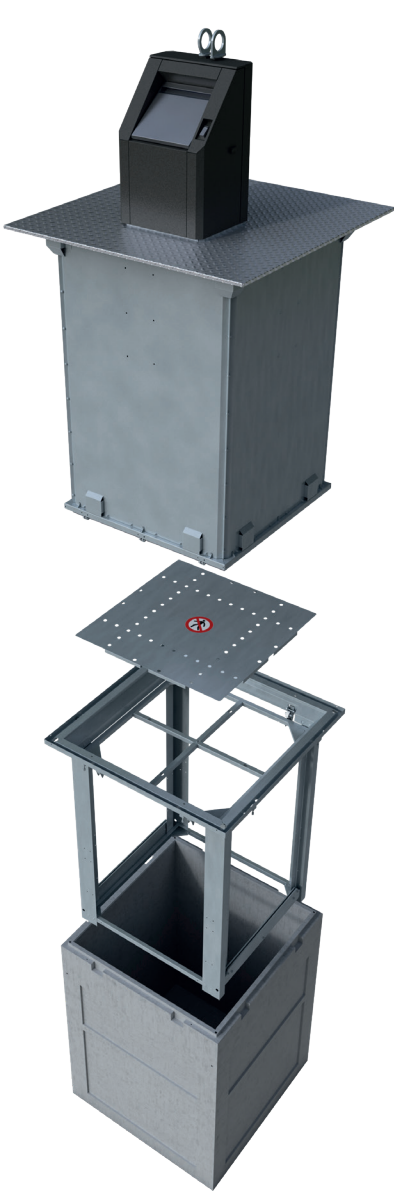


GTU

GTS-L

ExÖP 91 0x191 0x2625 { 780x1780x2895 {



Betonschachtvarianten:

- ohne Auftriebssicherung
- GOK 1,0

- Beton ca. 5.400 Kg
- Innenbehälter ca. 740 Kg

Betonschachtvarianten:

- ohne Auftriebssicherung
- GOK 1,0
- GOK 0,0
- Innenbehälter ca. 740 Kg