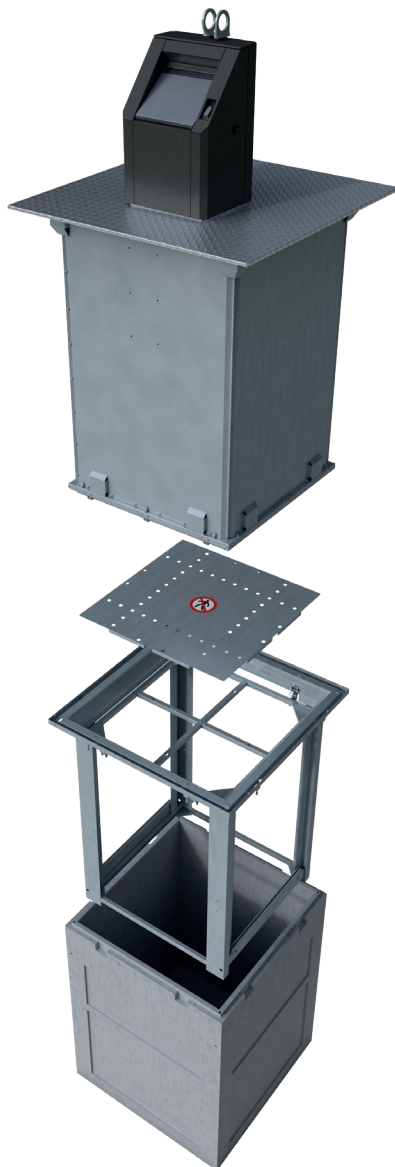


GTU

L x B 1960 x 1960 mm

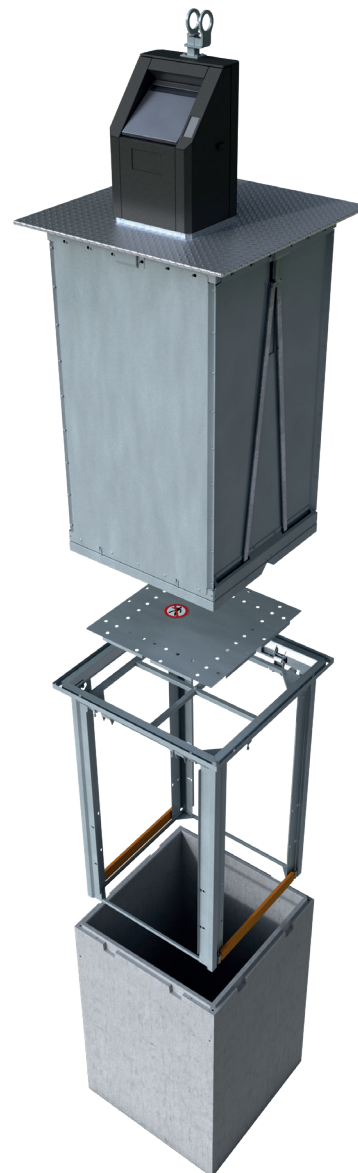


Betonschachtvarianten:

- ohne Auftriebssicherung
- GOK 1,0

GTS-L

L x B 1780 x 1780 mm



Betonschachtvarianten:

- ohne Auftriebssicherung
- GOK 1,0
- GOK 0,0