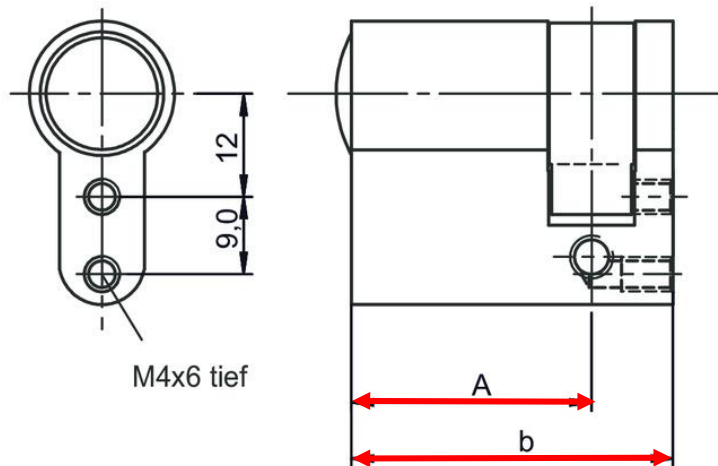
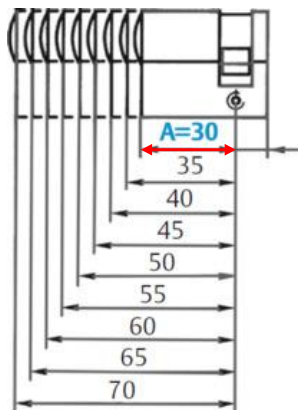
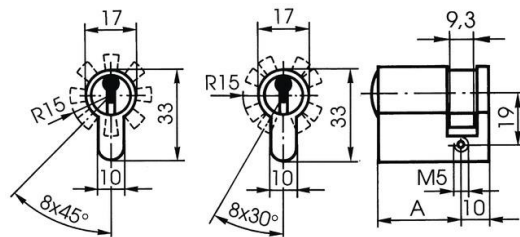


## Profil-Halbzylinder P0 P032



**Maß A: 30,0 mm**

**Maß b: 40,0 mm**

Profilzylinder passend für: Kuba-Säule mit Schüttschwinge Artikel-Nr. 20 90 08  
und RONDO-Säule mit Trommel Artikel-Nr. 20 90 12